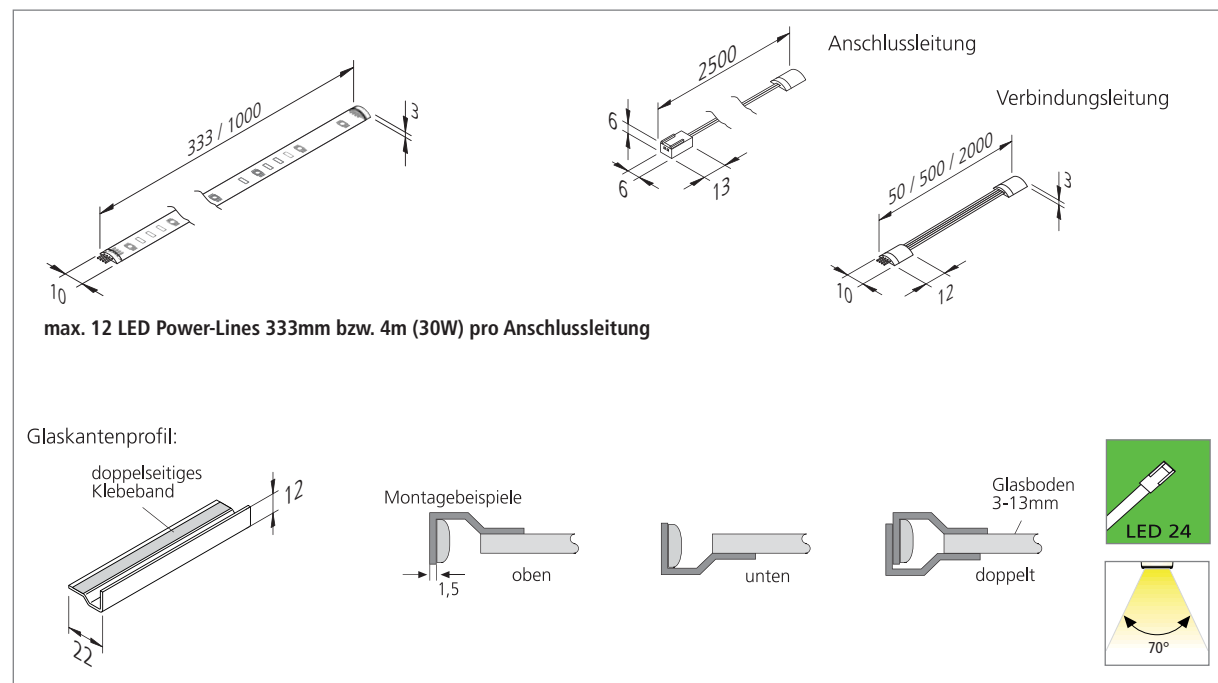


# LED Power-Line



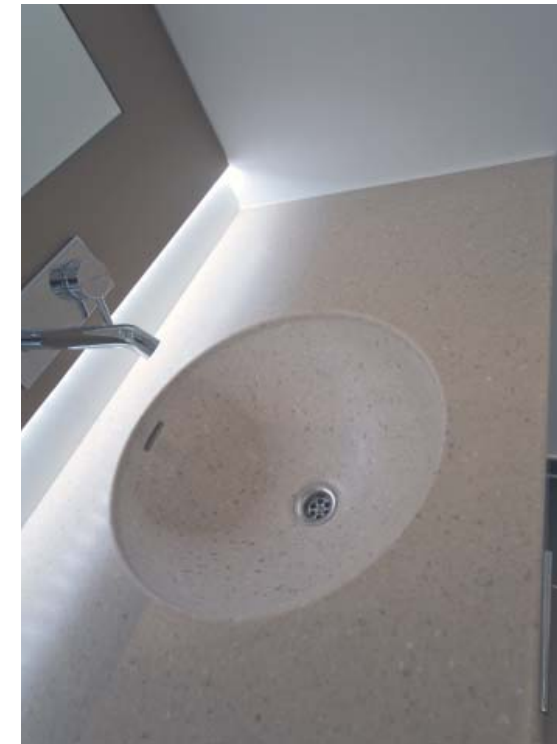
## Selbstklebende, flexible LED Streifen

- Anwendung:** indirekte Beleuchtung für Küche, Laden- und Innenausbau  
**Anschluss:** LED-Trafo DC 24V  
**Leuchtmittel:** extrem langlebige 200 mW LED,  $\phi$  Lebensdauer 30.000 Stunden  
**Energieeffizienz:** gut, ww: 60lm/W; nw: 65lm/W; cw: 70lm/W  
**Farbwiedergabe:** gut, Ra = 90  
**Besonderheiten:** kein UV-Anteil im Licht; max. 12 Stück 333mm bzw. 4m pro Anschlussleitung; schnelle und einfache Montage durch doppelseitiges Klebeband; Streifen alle 55mm kürzbar (Markierung auf der LED Line)




# LED Power-Line

LED  
Leuchtstoff



Artikel-Nr.	Bezeichnung	Abbildung	Hinweis	Gewicht ca.
202 023 801 01	LED Power-Line 333mm 12 LED 2,5W cw		<ul style="list-style-type: none"> <li>Lichtfarbe cw (kalt weiß) ca. 5000K</li> <li>Lichtfarbe nw (neutral weiß) ca. 4000K</li> <li>Lichtfarbe ww (warm weiß) ca. 3000K</li> </ul>	11 g
202 023 802 01	LED Power-Line 1000mm 36 LED 7,5W cw			33 g
202 023 801 03	LED Power-Line 333mm 12 LED 2,5W nw			11 g
202 023 802 03	LED Power-Line 1000mm 36 LED 7,5W nw			33 g
202 023 801 02	LED Power-Line 333mm 12 LED 2,5W ww			11 g
202 023 802 02	LED Power-Line 1000mm 36 LED 7,5W ww			33 g
215 330 625 01	Anschlussleitung LED Power-Line 2500mm		<ul style="list-style-type: none"> <li>Verbindung zwischen Trafo und erster Line</li> </ul>	23 g
215 290 600 01	Verbindungsleitung LED Power-Line 50mm		<ul style="list-style-type: none"> <li>Verbindung zwischen zwei Lines</li> </ul>	2 g
215 290 605 01	Verbindungsleitung LED Power-Line 500mm			9 g
215 290 620 01	Verbindungsleitung LED Power-Line 2000mm			40 g
615 000 302 01	LED Glaskantenprofil 410mm		<ul style="list-style-type: none"> <li>Alu eloxiert</li> <li>incl. doppelseitigem Klebeband</li> </ul>	50 g
615 000 302 02	LED Glaskantenprofil 560mm			70 g
615 000 302 06	LED Glaskantenprofil 760mm			95 g
615 000 302 03	LED Glaskantenprofil 860mm			110 g
615 000 302 07	LED Glaskantenprofil 960mm			120 g
615 000 302 04	LED Glaskantenprofil 1160mm			150 g
615 000 302 51	LED Glaskantenprofil 1950mm 10er Set			2440 g
206 040 011 01	Trafo LED 24/15W DC 24V		<ul style="list-style-type: none"> <li>Netzanschlussleitung 2m mit Eurostecker</li> <li>mit 12-fach Verteiler</li> <li>weitere Infos ab Seite 127</li> </ul>	167 g
206 040 012 01	Trafo LED 24/30W DC 24V			250 g
206 040 019 01	Trafo LED 24/75W DC 24V			460 g
615 003 007 09	Trafo LED 24/15W DC 24V dimmbar (Funk)		<ul style="list-style-type: none"> <li>Netzanschlussleitung 2m mit Eurostecker</li> <li>incl. Funkfernbedienung zum Dimmen und Schalten</li> <li>weitere Infos ab Seite 127</li> </ul>	240 g
615 003 008 06	Trafo LED 24/30W DC 24V dimmbar (Funk)			325 g

**läpke**  
**STORELIGHTS** 

Blankensteinstraße 34-36

32257 Bünde

Tel. 0 52 23 / 18 35 70

Fax 0 52 23 / 57 23

[info@storelights.de](mailto:info@storelights.de)

[www.storelights.de](http://www.storelights.de)

**Ein Service von  
Storelights.de  
-Ihre helle Freude-**