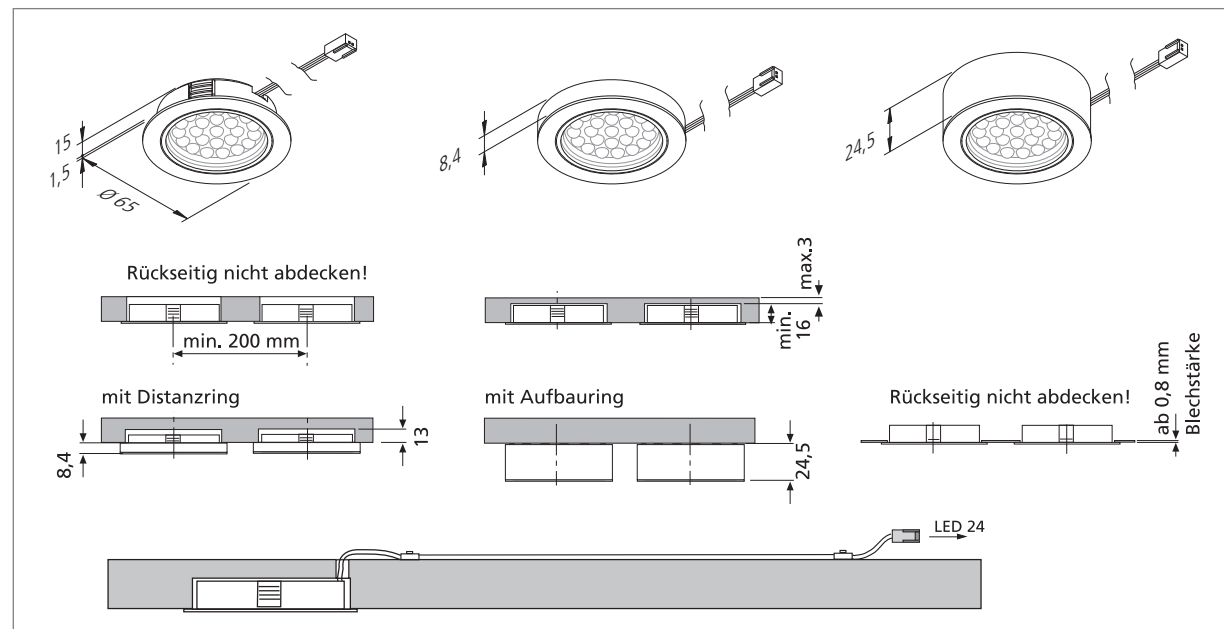


# KB 12-LED



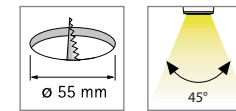
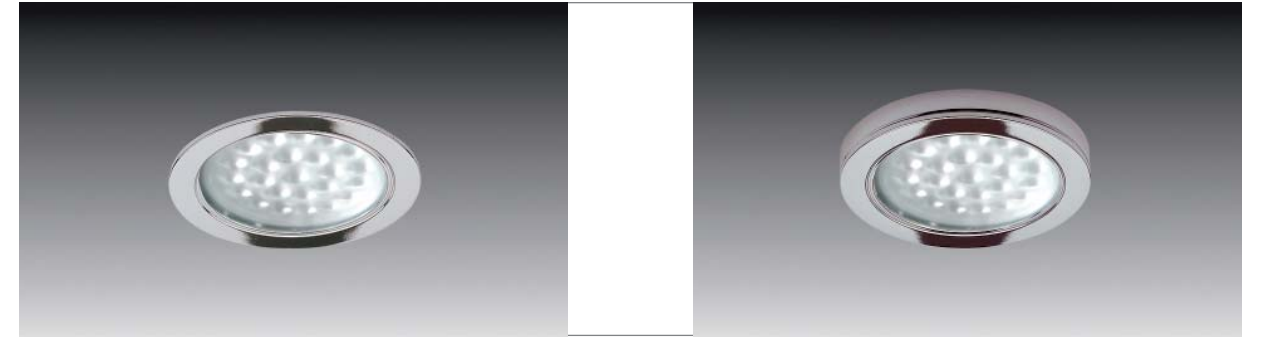
## LED-Einbauleuchte zur Montage in Holz und Blech

- Anwendung:** energiesparende Einbaustrahler für Küche, Bad und Shop
- Anschluss:** LED-Trafo DC 24 V
- Leuchtmittel:** extrem langlebige 24x 67mW LED, ø Lebensdauer 30.000 Stunden
- Energieeffizienz:** gut, ww: 55lm/W; cw: 65lm/W
- Farbwiedergabe:** gut, ww: Ra = 90; cw: Ra = 85
- Besonderheiten:** geringe Leistungsaufnahme; kein UV-Anteil im Licht; vielseitiges Zubehör mit Distanzring für eine auf 13 mm verringerte Einbautiefe und Aufbauring für die Montage ohne Einbaubohrung; Gehäuse aus Hightech-Kunststoff (hochtemperaturbeständig, formstabil und versprödungssicher) garantiert auch nach Jahren sicheren Halt.



# KB 12-LED

LED  
Halogen




KB 12-LED – Lichtstarker LED Einbaustrahler für die 55er Bohrung. Besonders leichte Installation durch 24V Gleichspannung. Freie Steckplätze am Verteiler müssen NICHT mit Kurzschlusssteckern bestückt werden.



Artikel-Nr.	Bezeichnung	Abbildung	Hinweis	Gewicht ca.
610 011 102 04	KB 12-LED 1,6W ww chrom		<ul style="list-style-type: none"> <li>Lichtfarbe ww (warm weiß)</li> <li>Anschlussleitung 2,5m mit LED 24-Stecker</li> <li>incl. satiniertes, gehärteter Glasscheibe</li> </ul>	70 g
610 011 102 06	KB 12-LED 1,6W ww chrom-matt			70 g
610 011 102 08	KB 12-LED 1,6W ww edelstahl-optik			70 g
610 011 101 04	KB 12-LED 1,6W cw chrom		<ul style="list-style-type: none"> <li>Lichtfarbe cw (kalt weiß)</li> <li>Anschlussleitung 2,5m mit LED 24-Stecker</li> <li>incl. satiniertes, gehärteter Glasscheibe</li> </ul>	70 g
610 011 101 06	KB 12-LED 1,6W cw chrom-matt			70 g
610 011 101 08	KB 12-LED 1,6W cw edelstahl-optik			70 g
610 544 302 08	3er Set KB 12-LED 1,6W ww edelstahl-optik		<ul style="list-style-type: none"> <li>incl. Trafo LED 24/15W</li> <li>Anschlussleitung 2,5m mit LED 24-Stecker</li> <li>incl. satiniertes, gehärteter Glasscheibe</li> </ul>	420 g
205 020 104 03	Distanzring (K48) chrom		• verringert die Einbautiefe auf 13mm	4 g
205 020 104 06	Distanzring (K48) chrom-matt			4 g
205 020 104 10	Distanzring (K48) edelstahl-optik			4 g
515 000 390 04	Aufbauring (K64) chrom		• incl. Befestigungsschrauben	11 g
515 000 390 06	Aufbauring (K64) chrom-matt			11 g
515 000 390 08	Aufbauring (K64) edelstahl-optik			11 g
215 300 610 01	LED 24 Verbindungsleitung 1m			9 g
215 300 625 01	LED 24 Verbindungsleitung 2,5m			22 g
206 040 011 01	Trafo LED 24/15W DC 24V 12-fach Verteiler		• für 1 – 9 KB 12-LED (weitere Infos Seite 127)	167 g
615 003 007 09	Trafo LED 24/15W DC 24V dimmbar (Funk)		<ul style="list-style-type: none"> <li>Netzanschlussleitung 2m mit Eurostecker</li> <li>incl. Funkfernbedienung zum Dimmen und Schalten</li> <li>weitere Infos ab Seite 127</li> </ul>	240 g
615 003 007 02	Trafo LED 24/15W DC 24V dimmbar (1-10V)		<ul style="list-style-type: none"> <li>Netzanschlussleitung 2m mit Eurostecker</li> <li>dimmbar (1-10V)</li> <li>Dimmleitung 0,3m mit Mini AMP-Stecker</li> <li>weitere Infos ab Seite 127</li> </ul>	200 g
506 180 401 01	Anbau-Dimmer (1-10V)		<ul style="list-style-type: none"> <li>Dimmleitung 2m mit Mini AMP-Buchse</li> <li>weitere Dimmer Seite 138</li> </ul>	95 g

**NEU**

**läpke**  
**STORELIGHTS** 

Blankensteinstraße 34-36

32257 Bünde

Tel. 0 52 23 / 18 35 70

Fax 0 52 23 / 57 23

[info@storelights.de](mailto:info@storelights.de)

[www.storelights.de](http://www.storelights.de)

**Ein Service von  
Storelights.de  
-Ihre helle Freude-**